

**Model/Modelo/Mod è le
P130LF
Series/Series/Seria**

RP70194 ▲
Handle w/Set Screw & Button
Manija con Tornillo de Ajuste
y Bot ó n
Manette avec Vis de Calage
et Bouton

RP70204
Knob Handle w/Button, Screw,
Connector and Set Screw
Perilla con Bot ó n, Tornillo,
Conectador y Tornillo de Ajuste
Manette Sph é rique avec
Bouton, Vis et Vis de Calage

1
Adjusting Ring
Anillo de Ajuste
Anneau de R é glage

RP77763 ▲
Repair Kit
Equipo/Herramientas para reparaciones
Kit de r é paration

3
Ball Assembly
Ensamble de la Bola
Rotule

RP70203 ▲
Lift Rod
(Not supplied in some models)
Barra de Alzar
(No proporcionadas en algunos modelos)
Tige de Manoeuvre
(Non fournis dans certains mod è les)

2
Seats & Springs
Asientos y Resortes
Si è ges et Ressorts

RP72707
Plug Button
Bot ó n del Tap ó n
Bouton

4 **RP70195 ▲**
RP70195 ▲-1.2
Aerator
Aireador
A é rateur

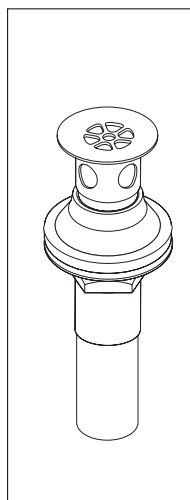
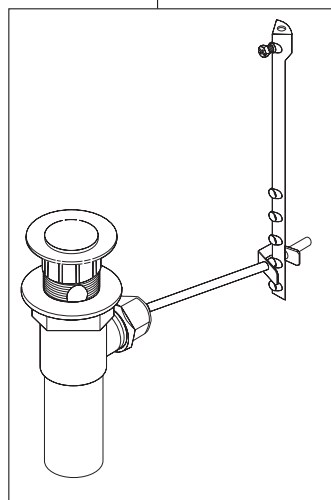
RP5404
Coupling Nuts
(Not supplied in some models)
Tuercas de Acoplamiento
(No proporcionadas en algunos modelos)
☒ crous de Raccordement
(Non fournis dans certains mod è les)

▲ Specify Finish
Especif í que el Acabado
Pr é cisez le Fini

RP62472 ▲
Plastic Pop-Up Assembly
(Not supplied in some models)
Ensamble del Desag ü e Autom á tico Pl á stico
(No proporcionadas en algunos modelos)
Renvoi M é canique en Plastique
(Non fournis dans certains mod è les)

RP44122
Mounting Washers & Nuts
Arandelas de Montaje y Tuercas
Rondelles et ☒ crous

RP26533 ▲
Metal Pop-Up Assembly Less Lift Rod
(Not supplied in some models)
Ensamble de Metal del Desag ü e Autom á tico
Menos la Barra de Alzar (No proporcionadas
en algunos modelos)
Renvoi M é canique en M é tal Sans la Tige
de Manoeuvre (Non fournis dans certains
mod è les)



RP60466 ▲
Grid Strainer (with overflow holes)
(Not supplied in some models)
Tamiz de la rejilla (con los agujeros del
desbordamiento) (No proporcionadas
en algunos modelos)
Tamis de grille (avec des trous de
d é bordement) (Non fournis dans
certains mod è les)

RP60467 ▲
Grid Strainer (without overflow holes)
(Not supplied in some models)
Tamiz de la rejilla (sin agujeros del
desbordamiento) (No proporcionadas
en algunos modelos)
Tamis de grille (sans trous de
d é bordement) (Non fournis dans
certains mod è les)

