

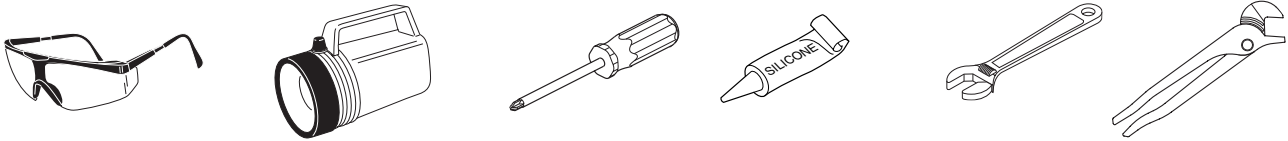
**SINGLE HANDLE PULLOUT  
KITCHEN FAUCETS**  
**LLAVES DE AGUA (GRIFOS)  
MONOMANDO EXTRAÍBLES PARA  
LA COCINA**  
**ROBINET MONOCOMMANDE À  
BEC-DOUCHETTE RÉTRACTABLE  
POUR ÉVIER DE CUISINE**

Models/Modelos/Modèles  
63005LF  
Series/Series/Seria



Write purchased model number here.  
Escriba aquí el número del modelo comprado.  
Inscrivez le numéro de modèle ici.

**You may need/Usted puede necesitar/Articles dont vous pouvez avoir besoin:**



**For easy installation of your Brizo® faucet you will need:**

- To **READ ALL** the instructions completely before beginning.
- To **READ ALL** warnings, care, and maintenance information.

**Backflow Protection System**

Your Brizo® faucet pull-down spout incorporates a backflow protection system that has been tested to be in compliance with ASME A112.18.3 and ASME A112.18.1 / CSA B125.1. It incorporates two certified check valves in series, which operate independently and are integral, non-serviceable parts of the wand assembly. Should your local plumbing codes require an atmospheric type vacuum breaker one must be purchased separately.

**Para instalación fácil de su llave Brizo® usted necesitará:**

- **LEER TODAS** las instrucciones completamente antes de empezar.
- **LEER TODOS** los avisos, cuidados, e información de mantenimiento.

**Sistema de protección contra el contraflujo**

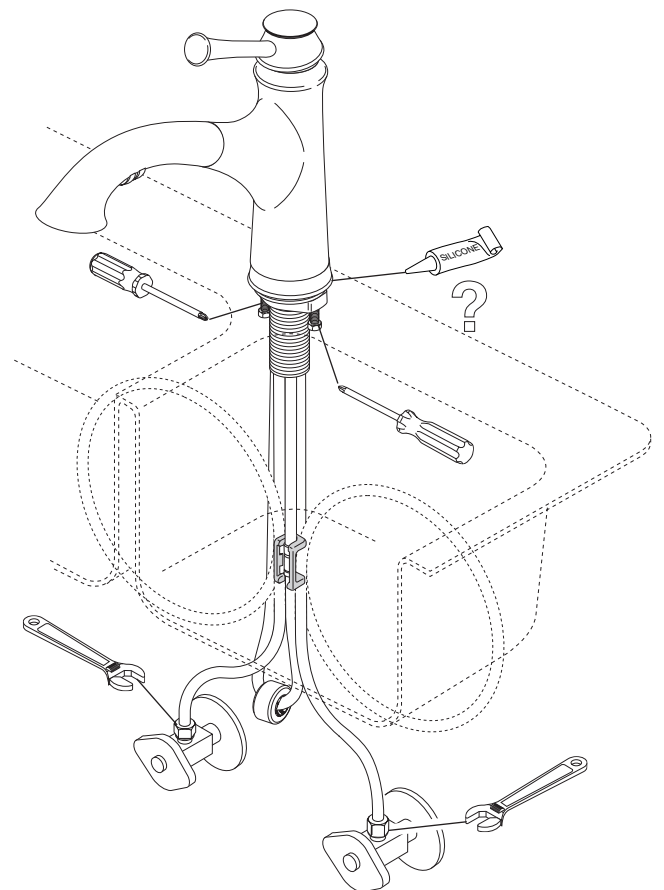
Su llave de agua tipo deslizable Brizo® tiene un sistema de protección para el contraflujo, incorpora, que ha sido probado para cumplir con los requisitos de ASME A112.18.3 y ASME A112.18.1 / CSA B125.1. Este incorpora dos válvulas de retención o checadoras certificadas en una serie, las cuales operan independientemente y son piezas integrantes que no requieren servicio. Si los códigos de plomería locales requieren un rompe-vacío de tipo ambiental debe comprarla aparte.

**Pour installer votre robinet Brizo® facilement, vous devez:**

- **LIRE TOUTES** les instructions avant de débiter;
- **LIRE TOUS** les avertissements ainsi que toutes les instructions de nettoyage et d'entretien;

**Dispositif anti-siphonnage**

Le bec rétractable de votre robinet Brizo® comporte un dispositif anti-siphonnage qui a été éprouvé et qui est conforme aux normes ASME A112.18.3 et ASME A112.18.1 / CSA B125.1. Ce dispositif se compose de deux clapets indépendants homologués, montés en série dans le tube rigide, qui sont non réparables. Si le code de plomberie exige un brise-vide atmosphérique, vous devez l'acheter séparément.



## Cleaning and Care

Care should be given to the cleaning of this product. Although its finish is extremely durable, it can be damaged by harsh abrasives or polish. To clean, simply wipe gently

with a damp cloth and blot dry with a soft towel. Glass cleaner can be used on SS (Stainless) finish to remove fingerprints and maintain color match.

## Limited Warranty on Brizo® Faucets

### Parts and Finish

All parts (other than electronic parts and batteries) and finishes of this Brizo® faucet are warranted to the original consumer purchaser to be free from defects in material and workmanship for as long as the original consumer purchaser owns the home in which the faucet was first installed or, for commercial users, for 5 years from the date of purchase.

### Electronic Parts and Batteries (if applicable)

Electronic parts (other than batteries), if any, of this Brizo® faucet are warranted to the original consumer purchaser to be free from defects in material and workmanship for 5 years from the date of purchase or, for commercial users, for one year from the date of purchase. No warranty is provided on batteries.

Delta Faucet Company will replace, FREE OF CHARGE, during the applicable warranty period, any part or finish that proves defective in material and/or workmanship under normal installation, use and service. If repair or replacement is not practical, Delta Faucet Company may elect to refund the purchase price in exchange for the return of the product. **These are your exclusive remedies.**

Delta Faucet Company recommends using a professional plumber for all installation and repair. We also recommend that you use only genuine Brizo® replacement parts.

Delta Faucet Company shall not be liable for any damage to the faucet resulting from misuse, abuse, neglect or improper or incorrectly performed installation, maintenance or repair, including failure to follow the applicable care and cleaning instructions.

Replacement parts may be obtained by calling the applicable number below or by writing to:

### In the United States and Mexico:

Delta Faucet Company  
Product Service  
55 E. 111th Street  
Indianapolis, IN 46280  
1-877-345-BRIZO (2749)  
customerservice@deltafaucet.com

### In Canada:

Masco Canada Limited, Plumbing Group  
Technical Service Centre  
350 South Edgeware Road  
St. Thomas, Ontario, Canada N5P 4L1  
1-877-345-BRIZO (2749)  
customerservice@mascocanada.com

Proof of purchase (original sales receipt) from the original purchaser must be made available to Delta Faucet Company for all warranty claims unless the purchaser has registered the product with Delta Faucet Company. This warranty applies only to Brizo® faucets manufactured after January 1, 1995 and installed in the United States of America, Canada and Mexico.

DELTA FAUCET COMPANY SHALL NOT BE LIABLE FOR ANY SPECIAL, INCIDENTAL OR CONSEQUENTIAL DAMAGES (INCLUDING LABOR CHARGES) FOR BREACH OF ANY EXPRESS OR IMPLIED WARRANTY ON THE FAUCET. Some states/provinces do not allow the exclusion or limitation of special, incidental or consequential damages, so these limitations and exclusions may not apply to you. This warranty gives you special legal rights. You may also have other rights which vary from state/province to state/province.

This is Delta Faucet Company's exclusive written warranty and the warranty is not transferable.

If you have any questions or concerns regarding our warranty, please view our Warranty FAQs at [www.Brizo.com](http://www.Brizo.com), email us at [customerservice@deltafaucet.com](mailto:customerservice@deltafaucet.com) or call us at the applicable number above.

© 2015 Masco Corporation of Indiana

## Limpieza y Cuidado de su Llave

Tenga cuidado al limpiar este producto. Aunque su acabado es sumamente durable, puede ser afectado por agentes de limpieza o para pulir abrasivos. Para limpiar su llave,

simplemente frótele con un trapo húmedo y luego séquela con una toalla suave. Se puede usar limpiador de vidrio en el acabado de acero inoxidable para remover las marcas hechas por los dedos y mantener el color original.

## Garantía Limitada de las Llaves de Agua (grifos) Brizo®

### Piezas y acabado

Todas las piezas (excepto las piezas electrónicas y las pilas) y los acabados de esta llave de agua Brizo® están garantizados al consumidor comprador original de estar libres de defectos en material y fabricación durante el tiempo que el comprador original posea la vivienda en la que la llave de agua fue originalmente instalada o, para los consumidores comerciales, durante 5 años a partir de la fecha de compra.

### Componentes electrónicos y pilas (si aplicable)

Todas las piezas (salvo las pilas), si hay, de esta llave de agua Brizo® están garantizadas al consumidor comprador original de estar libres de defectos en materiales y fabricación durante 5 años a partir de la fecha de compra o, para los usuarios comerciales, por un año a partir de la fecha de compra. No se garantizan las pilas.

Delta Faucet Company reemplazará, SIN CARGO, durante el período de garantía aplicable, cualquier pieza o acabado que pruebe tener defectos de material y/o fabricación bajo la instalación, uso y servicio normal. Si la reparación o su reemplazo no es práctico, Delta Faucet Company tiene la opción de reembolsarle su dinero por la cantidad del precio de compra a cambio de la devolución del producto. **Estos son sus únicos recursos.**

Delta Faucet Company recomienda que use los servicios de un plomero profesional para todas las instalaciones y reparaciones. También le recomendamos que utilice sólo las piezas de repuesto originales de Brizo®.

Delta Faucet Company no será responsable por cualquier daño a la llave de agua que resulte del mal uso, abuso, negligencia o mala instalación o mantenimiento o reparación incorrecta, incluyendo el no seguir los cuidados aplicables y las instrucciones de limpieza.

Las piezas de repuesto se pueden obtener llamando al número correspondiente más abajo, o escribiendo a:

### En los Estados Unidos y México:

Delta Faucet Company  
Product Service  
55 E. 111th Street  
Indianapolis, IN 46280  
1-877-345-BRIZO (2749)  
customerservice@deltafaucet.com

### En Canadá:

Masco Canada Limited, Plumbing Group  
Technical Service Centre  
350 South Edgeware Road  
St. Thomas, Ontario, Canada N5P 4L1  
1-877-345-BRIZO (2749)  
customerservice@mascocanada.com

La prueba de compra (recibo original) del comprador original debe ser disponible a Delta Faucet Company para todos los reclamos a menos que el comprador haya registrado el producto con Delta Faucet Company. Esta garantía le aplica sólo a las llaves de agua de Brizo® fabricadas después del 1 de enero 1995 e instaladas en los Estados Unidos de América, Canadá y México.

DELTA FAUCET COMPANY NO SE HACE RESPONSABLE POR CUALQUIER DAÑO ESPECIAL, INCIDENTAL O CONSECUENTE (INCLUYENDO LOS GASTOS DE MANO DE OBRA) POR EL INCUMPLIMIENTO DE CUALQUIER GARANTÍA EXPRESA O IMPLÍCITA DE LA LLAVE DE AGUA. Algunos estados/provincias no permiten la exclusión o limitación de daños especiales, incidentales o consecuentes, por lo que estas limitaciones y exclusiones pueden no aplicarle a usted. Esta garantía le otorga derechos legales. Usted también puede tener otros derechos que varían de estado/provincia a estado/provincia.

Esta es la garantía exclusiva por escrito de Delta Faucet Company y la garantía no es transferible.

Si usted tiene alguna pregunta o inquietud acerca de nuestra garantía, por favor, vea nuestra sección de preguntas frecuentes FAQ sobre la garantía en [www.Brizo.com](http://www.Brizo.com), también puede enviarnos un correo electrónico a [customerservice@deltafaucet.com](mailto:customerservice@deltafaucet.com) o llámenos al número que le corresponda anteriormente incluido.

© 2015 Masco Corporación de Indiana

## Instructions de nettoyage

Il faut le nettoyer avec soin. Même si son fini est extrêmement durable, il peut être abîmé par des produits fortement abrasifs ou des produits de polissage. Il faut

simplement le frotter doucement avec un chiffon humide et le sécher à l'aide d'un chiffon doux. Du nettoyant pour verre peut être appliqué sur le fini en acier inoxydable pour enlever les empreintes digitales et maintenir l'uniformité de la couleur.

## Garantie limitée des robinets Brizo®

### Pièces et finis

Toutes les pièces (à l'exception des composants électroniques et des piles) et tous les finis de ce robinet Brizo® sont protégés contre les défauts du matériau et les vices de fabrication par une garantie qui est consentie au premier acheteur et qui demeure valide tant que celui-ci demeure propriétaire de la maison dans laquelle le robinet a été installé. Dans le cas d'une utilisation commerciale, la garantie est de 5 ans à compter de la date d'achat.

### Composants électroniques et piles (le cas échéant)

Si ce robinet Brizo® comporte des composants électroniques, ces composants (à l'exception des piles) sont protégés contre les défauts du matériau et les vices de fabrication par une garantie consentie au premier acheteur qui est d'une durée de 5 ans à compter de la date d'achat. Dans le cas d'une utilisation commerciale, la garantie est d'un an à compter de la date d'achat. Aucune garantie ne couvre les piles.

Delta Faucet Company remplacera, GRATUITEMENT, pendant la période de garantie applicable, toute pièce ou tout fini qui présentera une défectuosité du matériau et/ou un vice de fabrication pour autant que le robinet ait été installé, utilisé et entretenu normalement. S'il est impossible de réparer ou de remplacer le robinet, Delta Faucet Company pourra décider de rembourser le prix d'achat du produit pour autant que celui-ci lui soit retourné. **Il s'agit de vos seuls recours.**

Delta Faucet Company recommande de confier l'installation et la réparation à un plombier professionnel. Nous vous recommandons également d'utiliser uniquement des pièces de rechange authentiques Brizo®.

Delta Faucet Company se dégage de toute responsabilité à l'égard des dommages causés au robinet en raison d'un mauvais usage, d'un usage abusif, de la négligence ou de l'utilisation d'une méthode d'installation, de maintenance ou de réparation incorrecte ou inadéquate, y compris les dommages résultant du non-respect des instructions de nettoyage et d'entretien applicables.

Pour obtenir des pièces de rechange, veuillez appeler au numéro applicable ci-dessous ou écrire à l'adresse applicable ci-dessous.

### Aux États-Unis et au Mexique :

Delta Faucet Company  
Product Service  
55 E. 111th Street  
Indianapolis, IN 46280  
1-877-345-BRIZO (2749)  
customerservice@deltafaucet.com

### Au Canada:

Masco Canada Limited, Plumbing Group  
Technical Service Centre  
350 South Edgeware Road  
St. Thomas, Ontario, Canada N5P 4L1  
1-877-345-BRIZO (2749)  
customerservice@mascocanada.com

La preuve d'achat (reçu original) du premier acheteur doit être présentée à Delta Faucet Company pour toutes les demandes en vertu de la garantie, sauf si le produit a été enregistré auprès de Delta Faucet Company. La présente garantie s'applique uniquement aux robinets Brizo® fabriqués après le 1er janvier 1995 et installés aux États-Unis d'Amérique, au Canada et au Mexique.

DELTA FAUCET COMPANY SE DÉGAGE DE TOUTE RESPONSABILITÉ À L'ÉGARD DES DOMMAGES PARTICULIERS, CONSÉCUTIFS OU INDIRECTS (Y COMPRIS LES FRAIS DE MAIN-D'ŒUVRE) QUI POURRAIENT RÉSULTER DE LA VIOLATION D'UNE GARANTIE IMPLICITE OU EXPLICITE QUELCONQUE SUR LE ROBINET. Dans les États ou les provinces où il est interdit de limiter ou d'exclure la responsabilité à l'égard des dommages particuliers, consécutifs ou indirects, les limites et les exclusions susmentionnées ne s'appliquent pas. La présente garantie vous donne des droits précis qui peuvent varier selon l'État ou la province où vous résidez.

La présente garantie écrite est la garantie exclusive offerte par Delta Faucet Company et elle n'est pas transférable.

Si vous avez des questions ou des préoccupations en ce qui concerne notre garantie, veuillez consulter la page Warranty FAQs à [www.Brizo.com](http://www.Brizo.com), faire parvenir un courriel à [customerservice@deltafaucet.com](mailto:customerservice@deltafaucet.com) ou nous appeler au numéro applicable.

© 2015 Division de Masco Indiana

**RP50271▲**  
Escutcheon, Baseplate & Locknuts  
Chapetón, Placa de Base y Contratuercas  
Boîtier, plaque de finition et écrous de blocage

**RP60132**  
Handle Screw  
Tornillos  
Vis

**RP50267▲**  
Handle Cap  
Tapa de la Manija  
Capuchon de la manette

**RP50273**  
Handle Friction Ring  
Aro de Fricción  
Anneau de friction

**RP50266▲**  
Handle Button  
Botón  
Bouton

**RP60462▲**  
Cap  
Casquillo  
Embase

**RP60134**  
Nest / Magnet  
Base / Imán  
Logement / Aimant

**RP60133▲**  
Handle Base with Red / Blue  
Indicator and Screw  
Base para la Manija con  
Indicador Rojo Azul y Tornillo  
Base de manette avec  
indicateur rouge-bleu et vis

**RP60463**  
Bonnet & V Seal  
Capuchón y Sello V  
Chapeau et Joint V

**RP60114**  
Valve Cartridge  
Ensamble del Cartucho  
Cartouche

**Accessory Order Only**  
**Orden de Accesorio**  
**Solamente**  
**Livrablé séparément**  
**seulement**

**RP50952**  
Plastic Sleeves  
Mangas Plásticas  
Manchons en plastique

**RP13938**  
O-Ring  
Anillo "O"  
Joint torique

**RP51243**  
Gaskets  
Empaques  
Joints

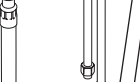
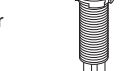
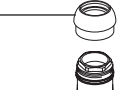
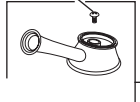
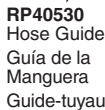
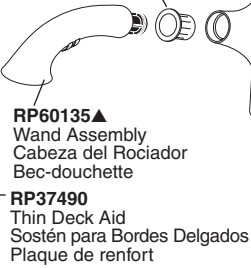
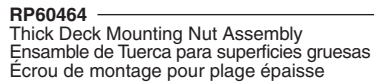
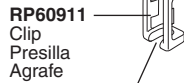
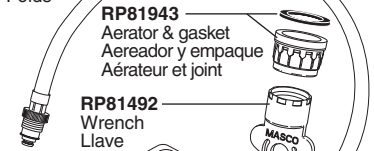
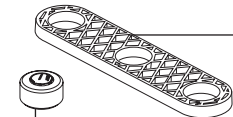
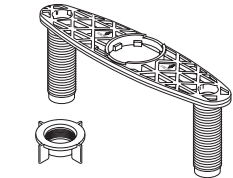
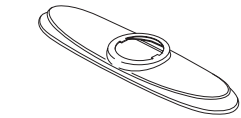
**RP60137**  
Glide Ring  
Anillo de Base  
Anneau de embase

**RP60140▲**  
Escutcheon & Gasket  
Chapetón y Empaque  
Boîtier et joint

**RP60139**  
Gasket  
Empaque  
Joint

**RP49835**  
Mounting Nut and Washer  
Tuerca y Arandela  
Écrou de montage

**RP5861**  
Coupling Nuts  
Tuercas de Acoplamiento  
Écrous de branchement



**RP50274▲**  
Dispenser Assembly  
Ensamble del Dispensador  
Distributeur

**RP50277▲**  
Vase Assembly  
Ensamble Recipiente  
Vase

**RP42881**  
Pump  
Bomba  
Pompe

**RP21945**  
Nut  
Tuerca  
Écrou

**RP21904**  
Bottle  
Botella  
Bouteille

**RP30395**  
Vented Funnel  
Embudo con Ventiladero  
Entonnoir

**RP50279▲**  
Towel Bar Assembly  
Ensamble para la Barra  
del Toallero  
Porte-serviettes

**RP21945**  
Nut  
Tuerca  
Écrou

**RP50378▲**  
Body Assembly  
(includes base, shank, gasket & nut)  
Ensamble del Cuerpo  
(incluye base, espiga, empaque y tuerca )  
Corps (includ base, l'adaptateur, joint et écrou)

**RP21945**  
Nut  
Tuerca  
Écrou

▲Specify Finish  
Especifique el Acabado  
Précisez le Fini

## Maintenance

**If faucet leaks from under handle**—Remove handle and unthread trim cap (1). Using a wrench, ensure bonnet nut (2) is tight.

**If leak persists**—SHUT OFF WATER SUPPLIES. Replace valve cartridge (3).

**If faucet leaks from spout outlet**—SHUT OFF WATER SUPPLIES. Replace valve cartridge (3).

**Note:** A small amount of water may run out the spout or drip for a very short period after the faucet is shut off. This is a natural occurrence caused by the long flexible hose. **WARNING: Failure to securely tighten bonnet nut with a wrench could result in water damage.**

## Mantenimiento

**Si la llave de agua tiene una filtración por debajo de la manija** - Quite la manija y casquillo (1). Usando una llave de tuercas, asegúrese que la tuerca tapa (2) esté apretada. **Si la filtración persiste** - CIERRE LOS SUMINISTROS DE AGUA. Cambie el cartucho de la válvula (2).

**Si la llave de agua tiene una filtración desde la salida del surtidor** - CIERRE LOS SUMINISTROS DE AGUA. Cambie el cartucho de la válvula (2).

**NOTA:** Es posible que una cantidad pequeña de agua pase o gotee del tubo de salida por unos momentos después de cerrar la llave. Esto es una consecuencia normal del uso de manguera flexible larga. **AVISO: Si no aprieta fijamente la tuerca tapa con una llave de tuercas pudiera resultar en daño por agua.**

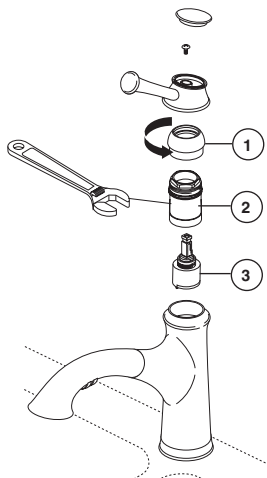
## Entretien

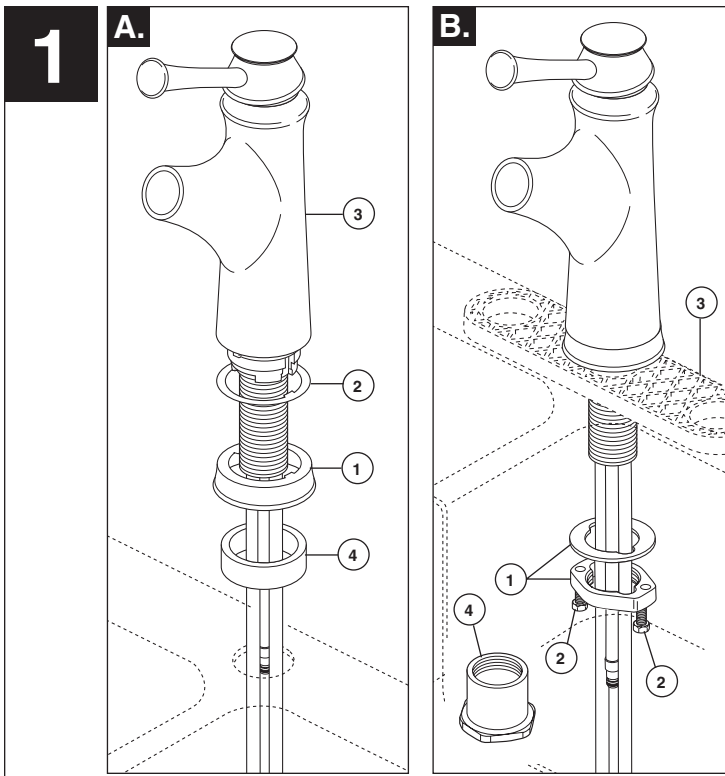
**Si le robinet fuit par le dessous de la manette.** Enlevez la manette et embase (1). À l'aide d'une clé, assurez-vous que l'écrou-chapeau (2) est serré.

**Si la fuite persiste, COUPEZ L'ARRIVÉE D'EAU.** Remplacez la cartouche de la soupape (2).

**Si le robinet fuit par la sortie du bec, COUPEZ L'ARRIVÉE D'EAU.** Remplacez la cartouche (2).

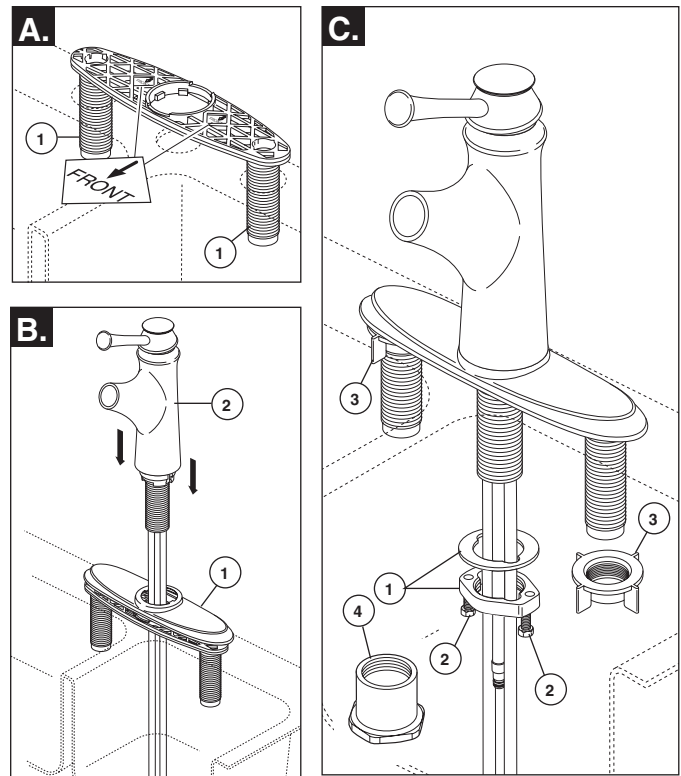
**NOTE:** Une petite quantité de l'eau peut d'égoutter du bec du robinet peu de temps après qu'il a été fermé. Cela est normal en raison de la longueur du tuyau souple. \* **MISE EN GARDE :** L'omission de bien serrer l'écrou-chapeau peut entraîner une fuite d'eau et des dommages.





## Faucet Installation - CENTER MOUNT STYLE

- A. SHUT OFF WATER SUPPLIES.** Remove old faucet. Aligning the tabs and grooves, install round escutcheon (1) and friction spacer (2) onto faucet (3). Insert faucet through gasket (4) and mounting hole in sink.
- B.** Secure to sink with mounting nut and washer (1). Tighten securely by hand. Using a Phillips screwdriver, tighten locking screws (2). **Note: For thin gauge sinks (not recommended), use the thin deck aid (3) RP37490 as shown for single and 3 hole installations to help support the deck. Call 1-877-345-BRIZO (2749) to request for free.**  
\*For decks thicker than 2 1/2" use extension nut (4) included.



## Faucet Installation - DECK MOUNT STYLE (Optional)

- A. SHUT OFF WATER SUPPLIES.** Remove old faucet. Place baseplate shanks (1) through mounting holes in deck. **Option:** If sink is uneven, use silicone sealant under the baseplate.
- B.** Place escutcheon (1) over baseplate. Insert faucet (2) down into escutcheon assembly.
- C.** Secure faucet to sink with mounting nut and washer (1). Tighten securely by hand. Using a Phillips screwdriver, tighten locking screws (2). Install locknuts (3) and hand tighten.  
\*For decks thicker than 2 1/2" use extension nut (4) included.

## Instalación de la Llave de Agua - INSTALACIÓN DE CENTRO

- A. CIERRE LOS SUMINISTROS DE AGUA.** Quite la llave de agua vieja. Alinee las lengüetas con las muescas, instale la chapa de cubierta redonda (1) y el separador de fricción (2) en la llave de agua (3). Introduzca la llave de agua por el empaque (4) y por el orificio para la instalación en el fregadero.
- B.** Fije al fregadero con la tuerca de instalación y la arandela (1). Fije bien a mano. Usando un destornillador Phillips, apriete las contratuercas (2). **Nota: En los fregaderos delgados (no se recomienda), use el soporte para las superficies delgadas (3) RP37490 como se muestra en las instalaciones de un solo agujero y en las de 3 agujeros para ayudar a reforzar la superficie de instalación. Llame al 1-877-345-BRIZO (2749) para solicitar uno gratis.**  
\*Para las superficies / encimeras de más de 2 1/2" de grosor use la tuerca de extensión (4) que se incluye.

## Instalación de la Llave de Agua - INSTALACIÓN CON UNA CHAPA (Opcional)

- A. CIERRE LOS SUMINISTROS DE AGUA.** Quite la llave de agua vieja. Coloque las espigas de la chapa de base (1) por los orificios de instalación en la superficie o encimera. **Opción:** Si el fregadero está desnivelado, use sellador de silicona por debajo de la chapa de base.
- B.** Coloque la chapa de cubierta (1) sobre la chapa de base. Introduzca la llave de agua (2) por el ensamble de la chapa de cubierta.
- C.** Fije la llave de agua al fregadero con la tuerca de instalación y la arandela (1). Apriete bien a mano. Usando un destornillador Phillips, apriete los tornillos de fijación (2). Instale las contratuercas (3) y apriete a mano.  
\*Para las superficies / encimeras de más de 2 1/2" de grosor use la tuerca de extensión (4) que se incluye.

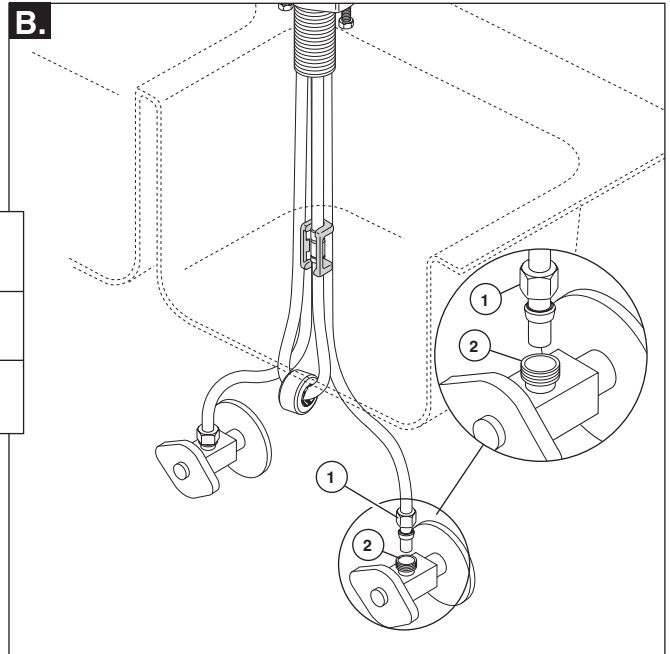
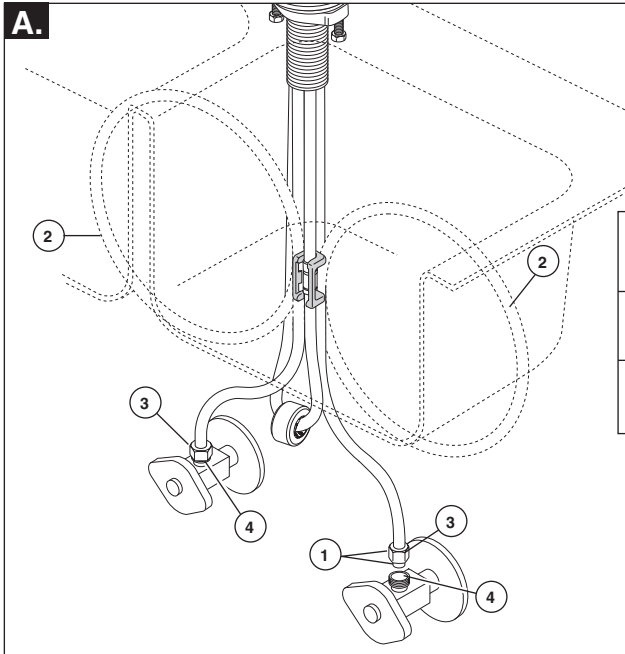
## Installation du robinet - MONTAGE DAN LE TROU AU CENTRE DE L'ÉVIER

- A. FERMER LES ARRIVÉES D'EAU.** Enlevez le vieux robinet. Faites correspondre les pattes et les rainures, puis installez la plaque de finition ronde (1) et la rondelle de frottement (2) sur le robinet (3). Introduisez le robinet dans le joint (4) et le trou de montage de l'évier.
- B.** Fixez l'évier avec l'écrou et la rondelle de montage (1). Serrez l'écrou solidement à la main. À l'aide d'un tournevis Phillips, serrez les vis de blocage (2). **Note : Si l'évier est mince (non recommandé), utilisez la plaque de renfort (3) RP37490 comme le montre la figure. Vous pouvez utiliser la plaque pour une installation dans un trou ou trois trous. Appelez au 1-877-345-BRIZO (2749) pour la commander et l'obtenir gratuitement.**  
\*Si la plaque a plus de 2 1/2 po d'épaisseur, utilisez l'écrou rallonge (4) inclus.

## Installation du robinet - INSTALLATION DE LA PLAQUE DE FINITION (facultatif)

- A. FERMEZ LES ARRIVÉES D'EAU.** Enlevez le vieux robinet. Introduisez les tiges de montage (1) de la plaque de base dans les trous de montage de la plaque. **Facultatif :** Si l'évier est inégal, appliquez du composé d'étanchéité à la silicone sous la plaque de base.
- B.** Placez la plaque de finition (1) sur la plaque de base. Introduisez le robinet (2) dans la plaque de finition.
- C.** Fixez le robinet à l'évier à l'aide de l'écrou et la rondelle de montage (1). Serrez l'écrou solidement à la main. À l'aide d'un tournevis Phillips, serrez les vis de blocage (2). Installez les écrous autofreinés (3) et serrez-les à la main.  
\*Si la plaque a plus de 2 1/2 po d'épaisseur, utilisez l'écrou rallonge (4) inclus.

# 2



OR  
O  
OU

### Water Line Connections

**A.** Ensure all fittings and end connections are free of debris. Faucet fittings (1) are 3/8" compression, with ends colored red for hot and blue for cold. Loop tubing (2) if it is too long. **Note: Recommended tubing minimum bend diameter is 8".** Secure metal nut (3) on faucet tube to supply valve connection (4) and hand tighten, then tighten one additional turn with wrench. **DO NOT OVERTIGHTEN.** Repeat for other tube. **WARNING: Do not use pipe dope or other sealants on water line connections.**

### B. Custom Fit Connections

If you determine the PEX supply tubing for this faucet is too long and must be shorter to create an

acceptable installation, be sure to read the instructions and plan ahead. When cutting the supply tubing the installer accepts the responsibility to do so in a way that allows a leak-free joint to be created. Delta is not responsible for tubing that is cut too short or cut in a way that will not allow for a leak-free joint.

For custom fit installations, you must use RP50952 sleeves supplied with model and nuts included on supply lines. **Tube cut must be straight.** See plastic sleeve installation instructions found in RP50952 and included in this document for more information.

Secure metal nut (1) on faucet tube to supply valve connection (2) and hand tighten, then tighten an additional 2 turns with wrench. **DO NOT OVERTIGHTEN.** Repeat for other tube.

### Potential Problems and Remedies

- **Tubing is not cut perpendicular to the axis of the tube:** carefully make an additional cut, being careful not to cut the tube too short.
- **Tubing is cut too short:** buy a coupling union and a replacement supply line that mate together from a store. The coupling union end intended to connect to the faucet must mate to the standard 3/8" connection nuts and plastic sleeves supplied with the faucet.
- **The plastic sleeve or connection nut is lost:** purchase a replacement nut and/or plastic sleeve that are designed to seal with PEX tubing. **NOTICE: DO NOT use a metal sleeve, RP51243 gasket (supplied with faucet) or ferrule in the place of the plastic sleeve supplied, it may not create a leak-free joint.** **WARNING: Do not use pipe dope or other sealants on water line connections.**

### A. Conexiones a la Línea de Agua

Asegúrese que todos los accesorios y las conexiones finales estén libres de residuos. Los accesorios (1) son de compresión de 3/8", con los extremos de color rojo para el agua caliente y azul para el agua fría. Enlace las tuberías (2) si es muy larga. **Nota: La curva mínima recomendada es de 8" de diámetro.** Fije la tuerca de metal (3) en el tubo de la llave de agua a la conexión (4) y apriete a mano, luego apriete con una vuelta adicional con una llave de tuercas. **NO APRIETE DEMASIADO.** Repita con el otro tubo. **AVISO: No use compuesto para tuberías u otros selladores en las conexiones de la tubería de agua.**

### B. Conexiones Especiales

**AVISO: Si usted determina que la tubería PEX para el suministro de agua para esta llave de agua es muy larga y debe recortarse para crear una instalación aceptable, asegúrese leer las instrucciones y planifique de**

antemano. Cuando corte la tubería de suministro el instalador acepta la responsabilidad de hacerlo de una manera que permite crear una articulación sin filtraciones. Delta no se responsabiliza por las tuberías que se han cortado demasiado cortas o cortadas de una manera que no permite una articulación libre de filtración.

Para instalaciones hechas a la medida, usted debe usar mangas RP50952 incluidas con el modelo y las tuercas incluidas en las tuberías de suministro. El corte del tubo debe ser recto. Vea las instrucciones para la instalación de la manga plástica incluida con el RP50952 y para más información incluida en este documento.

Fije la tuerca de metal (1) en la tubería de la llave de agua / grifo a la conexión de la válvula de suministro (2) y apriete a mano. Con la llave de tuercas, apriete la tuerca dándole 2 vueltas más de si fuera apretado a mano. **NO APRIETE DEMASIADO.** Repita con la otra tubería.

### Problemas Potenciales y Soluciones

- **La tubería no está cortada perpendicular al eje del tubo:** cuidadosamente haga un corte adicional, teniendo cuidado de no cortar el tubo demasiado corto.
- **La tubería está cortada demasiado corta:** compre en un almacén un acoplamiento de unión y una tubería de suministro de repuesto que acoplen. El extremo de la unión de acoplamiento que es para conectar a la llave de agua debe acoplar con las tuercas estándares de 3/8" y mangas de plástico incluidas con la llave de agua / grifo.
- **La manga plástica o la tuerca de conexión se ha perdido:** compre una tuerca de repuesto y/o manga plástica diseñada para sellar con la tubería PEX. **AVISO: No use una manga de metal, RP51243 empaque (suministrado con el grifo) o casquillo, en vez de la manga incluida puede no crear una articulación sin filtración.** **AVISO: No use compuesto para tuberías u otros selladores en las conexiones de la tubería de agua.**

### A. Branchement à la tuyauterie

Assurez-vous que tous les raccords sont exempts de corps étrangers. Le branchement est effectué au moyen de raccords de robinetterie (1) 3/8 po à compression. L'extrémité du raccord d'eau chaude est rouge et celle du raccord d'eau froide est bleue. Faites une boucle avec le tube (2) s'il est trop long. **Note : Le diamètre minimal de la courbure doit être d'au moins 8 po.** Vissez l'écrou métallique (3), qui se trouve sur le tube du robinet, sur le raccord du robinet d'alimentation (4) et serrez-le à la main, puis faites un tour supplémentaire avec une clé. **PRENEZ GARDE DE TROP SERRER.** Raccordez l'autre tube de la même manière. **MISE EN GARDE : N'utilisez pas de pâte à joint ni d'autres produits d'étanchéité sur les raccords de tuyauterie.**

### B. Spéciaux Tuyauterie Branchement

**NOTIFICATION : Si le tube d'alimentation en PEX de ce robinet est trop long et doit être raccourci, lisez**

les instructions et prenez le temps de réfléchir. Vous devez couper le tube de manière à obtenir un joint étanche. Delta n'accepte aucune responsabilité si le tube a été coupé trop court ou d'une manière qui empêche le joint d'être étanche.

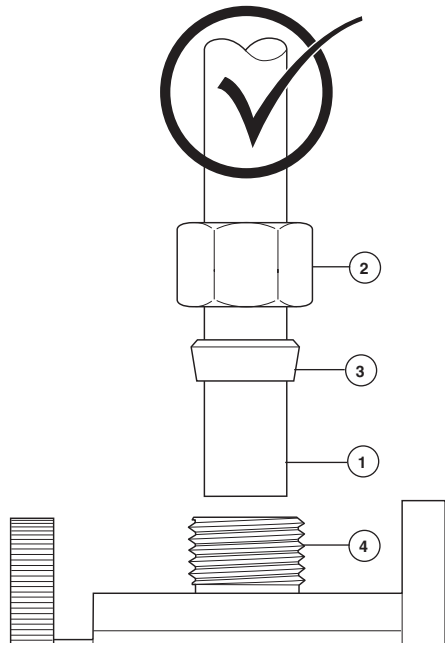
Dans le cas des installations sur mesure, vous devez utiliser les manchons RP50952 fournis avec le robinet et les écrous qui se trouvent sur les arrivées d'eau. Le tube doit être coupé d'équerre. Pour obtenir plus de renseignements, veuillez consulter les instructions d'installations des manchons en plastique qui se trouvent dans le kit RP50952 et qui sont incluses dans le présent document.

Vissez l'écrou métallique (1), qui se trouve sur le tube du robinet, sur le raccord du robinet d'alimentation (2) et serrez-le à la main. Serrez-le à la main, puis faites deux tours à l'aide d'une clé. **PRENEZ GARDE DE TROP SERRER.** Raccordez l'autre tube de la même manière.

### Problèmes possibles et correctifs

- **Le tube n'est pas sectionné perpendiculairement à son axe :** Faites une nouvelle coupe en prenant garde de ne pas trop raccourcir le tube.
- **Vous avez coupé le tube trop court :** Achetez un raccord-union et un tube d'arrivée d'eau de rechange dans un magasin. L'extrémité du raccord-union à raccorder au robinet doit être compatible avec les écrous 3/8 po standard et les manchons en plastique fournis avec le robinet.
- **Vous avez perdu un manchon en plastique ou un écrou de raccordement :** Achetez un écrou et/ou un manchon en plastique conçus pour former un raccord étanche avec un tube PEX. **NOTIFICATION : Évitez d'utiliser un manchon métallique, RP51243 le joint (fournie avec le robinet) ou une virole à la place du manchon en plastique fourni. Le joint ne sera pas étanche.** **MISE EN GARDE : N'utilisez pas de pâte à joint ni d'autres produits d'étanchéité sur les raccords de tuyauterie.**

**Correct method**  
**Método Correcto**  
**Bonne méthode**



**Custom Fit Connections - Plastic Sleeve Installation Instructions**

1. Identify desired length of tube (1). Leave 1" - 2" of extra length to allow for easier installation and cut tube. Ensure cut is straight and burr free.
2. Slide nut (2) and plastic sleeve (3) onto cut tube. Ensure sleeve is oriented as shown.
3. Insert tube into outlet fitting (4). Tube should touch bottom of hole inside fitting.
4. Slide plastic sleeve down tube until it engages top of fitting. **NOTICE: Failure to use plastic sleeve in the correct orientation will result in disconnection and possible water damage.**
5. Slide nut over plastic sleeve. With wrench, tighten nut 2 turns past finger tight.

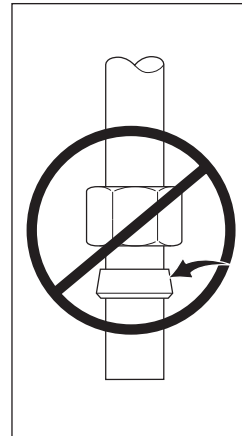
**Conexiones Especiales - Instrucciones d'instalaciones de la manchon en plastique**

1. Identifique la longitud deseada del tubo (1). Deje 1" – 2" de soltura para una instalaci3n m1s f1cil y sin rebabas. Asegure que el corte sea recto y sin rebabas.
2. Resbale la tuerca (2) y la manga pl1stica (3) sobre el tubo cortado. Asegure la manga se orienta seg1n lo demostrado.
3. Introduzca el tubo dentro del accesorio (4). El tubo debe tocar el fondo del agujero dentro del accesorio.
4. Deslice la manga pl1stica hacia abajo en el tubo hasta que encaje el la parte superior del accesorio. **AVISO: El no usar la manga pl1stica en la orientaci3n correcta resultar1 en desconexi3n y posible da1o por agua.**
5. Deslice la tuerca sobre la manga pl1stica. Con la llave de tuercas, apriete la tuerca d1ndole 2 vueltas m1s de si fuera apretado a mano.

**Sp1ciaux Branchement - Instrucciones para la Instalaci3n del la Manga Pl1stica**

1. Identifiez la longueur d1sir1e du tube (1). Laissez 1 2 pouces de la longueur suppl1mentaire pour faciliter l'installation et coupez le tube. Faites une coupe d'1querre et enlevez les bavures.
2. Glissez l'1crou (2) et la manchon en plastique (3) sur le tube coup1. Assurez la manchon est orient1 comme montr1.
3. Introduisez le tube dans le raccord (4). Le tube doit toucher le fond du trou 1 l'int1rieur du raccord.
4. Faites glisser le manchon en plastique dans le tube jusqu'1 ce qu'il p1n1tre dans la partie sup1rieure du raccord. **NOTIFICATION : Si le manchon en plastique n'a pas 1t1 install1 dans l'orientaci3n correcte, le raccord peut se d1faire et l'eau peut occasionner des dommages.**
5. Faites glisser l'1crou sur le manchon en plastique. Serrez-le 1 la main, puis faites deux tours 1 l'aide d'une cl1.

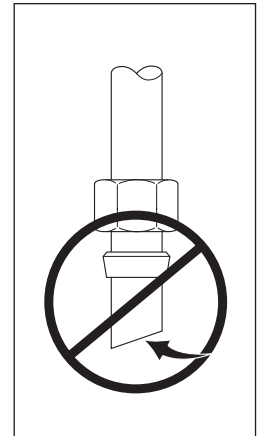
**Incorrect Installation**  
**Instalaci3n Incorrecta**  
**Installation Incorrecte**



**Do not** install sleeve upside down.

**No instale** la manga boca abajo.

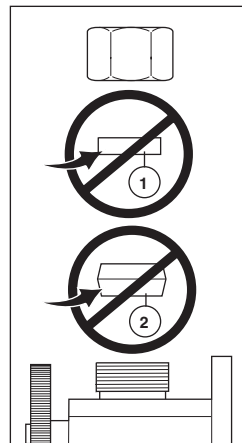
**N'installez pas** le manchon 1 l'envers.



Ensure cut is straight.

Aseg1rese que el corte est1 recto.

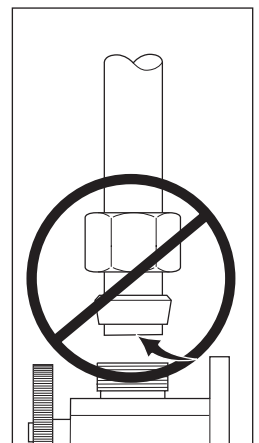
Assurez-vous que la coupe est droite.



**Do not** use RP51243 gasket (1) supplied with PEX tubing or brass ferrule (2) supplied with valve stops.

**No use** RP51243 empaque (1) suministrado con el tuber1a de PEX o el casquillo de bronce (2) suministrado con las v1lvulas de cierre.

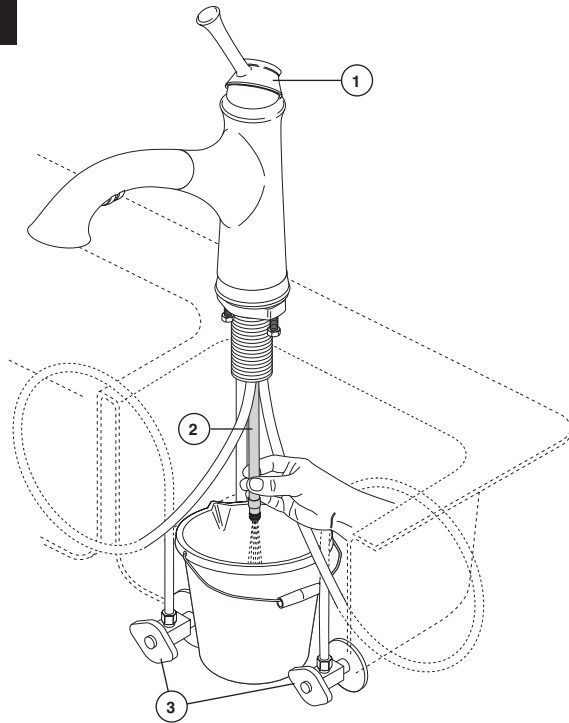
**N'utilisez pas** RP51243 le joint (1) fournie avec la tuyauterie de PEX ou la bague en cuivre (2) fournie avec les robinets d'arr1t.



Ensure tube is fully inserted into stop before sliding sleeve down to engage top of fitting.

Aseg1rese que el tubo este completamente introducido dentro del tope antes de deslizar la manga hacia abajo para encajar la parte superior del accesorio.

Assurez-vous que le tube est introduit enti1rement dans le robinet d'arr1t avant de faire glisser le manchon vers le bas pour le fixer 1 la partie sup1rieure du raccord.

**3****Flush Supply Lines**

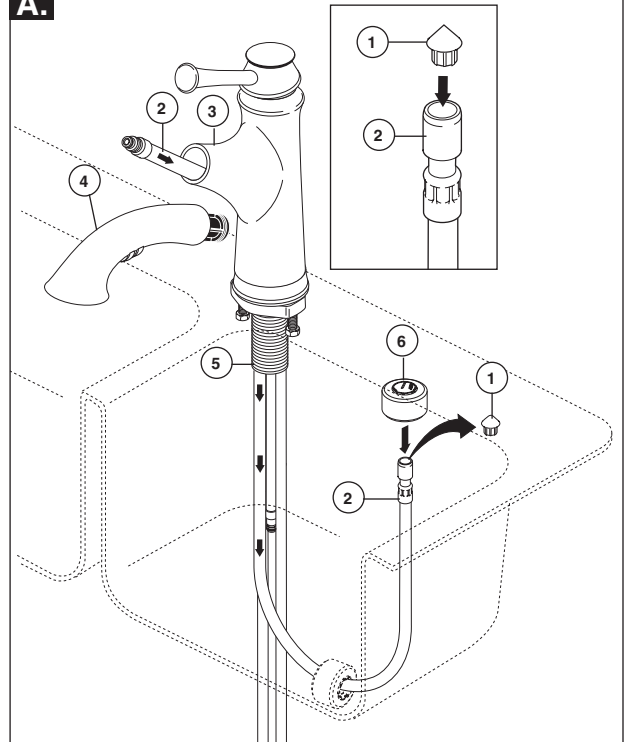
Place a bucket below the outlet fitting and move the valve handle (1) to the open mixed position. Then, while holding the outlet tube (2) over the bucket, slowly open and close the supply stops (3). This will prevent debris from being lodged in the hose and sprayer.

**Enjuague las líneas de suministro**

Coloque un cubo o balde debajo del accesorio de la salida y mueva la palanca de la válvula (1) a la posición abierta mixta. Luego, mientras que sostiene el tubo de salida (2) sobre el cubo, abra y cierre lentamente las llaves de paso (3). Esto evitará que los residuos se atrapen en la manguera y el rociador.

**Rincez les tuyaux d'alimentation**

Placez un seau sous le raccord de sortie et amenez la manette (1) en position de plein mélange. Ensuite, tenez le tube de sortie (2) au-dessus du seau et ouvrez les robinets d'arrêt lentement (3), puis refermez-les. Cette opération sert à évacuer les corps étrangers qui pourraient se trouver dans le tuyau souple et le pulvérisateur.

**4****A.****Hose Installation**

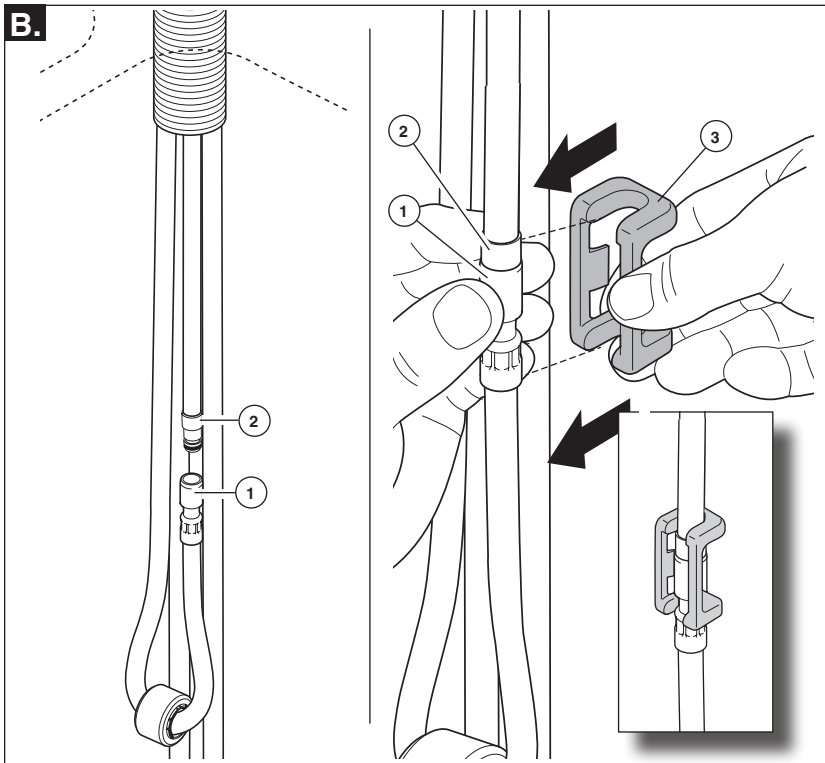
**A.** Insert hose guide (1) into hose end (2). Pass hose (2) through faucet (3). Thread wand assembly (4) onto hose to prevent hose from becoming lodged in faucet when installing weight (4). After hose passes through shank (5), remove hose guide. Slide hose weight (6) over end of hose.

**Instalación de la Manguera**

**A.** Introduzca la guía de la manguera (1) en el extremo de ésta (2). Pase la manguera (2) por la llave de agua (3). Enrosque el ensamble del mango (4) en la manguera para prevenir que la manguera se atasque en la llave de agua cuando instale la pesa (4). Después que haya pasado la manguera por la espiga (5), quite la guía de la manguera. Deslice la pesa (6) sobre el extremo de la manguera.

**Installation du tuyau souple**

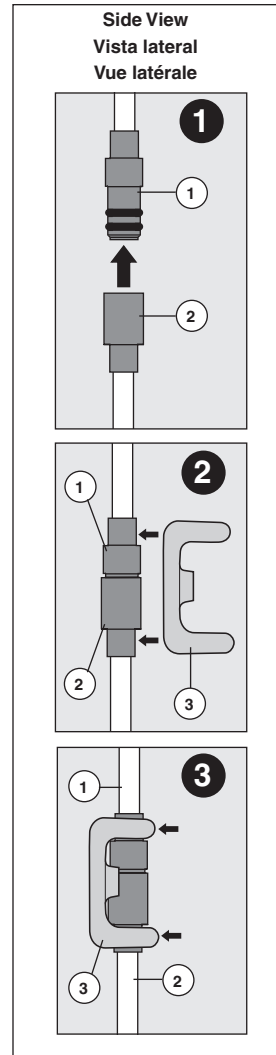
**A.** Introduisez le guide du tuyau souple (1) dans l'extrémité du tuyau souple (2). Introduisez le tuyau souple (2) dans le robinet (3). Vissez la poignée du bec (4) sur le tuyau souple pour empêcher le tuyau de se perdre à l'intérieur du robinet au moment de l'installation de la masselotte (4). Une fois que le tuyau souple a traversé la tige creuse (5), enlevez le guide du tuyau souple. Glissez la masselotte (6) sur l'extrémité du tuyau.



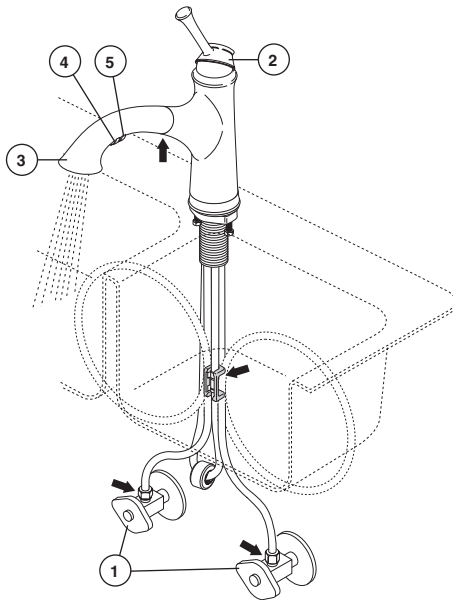
**B.** Push hose end (1) onto faucet outlet (2). Attach clip (3) over hoses as shown. Pull down moderately to ensure connection has been made.

**B.** Presione el extremo de la manguera (1) en la salida de la llave de agua (2). Fije el gancho (3) sobre las mangueras como se muestra. Hale, hacia abajo, moderadamente para asegurar que ha hecho la conexión.

**B.** Poussez l'extrémité du tuyau souple (1) sur la sortie du robinet (2). Fixez l'agrafe (3) sur le tuyau comme le montre la figure. Tirez modérément sur le tuyau pour vous assurer qu'il est bien raccordé.





**5****Notice**

Property damage and water leak possible. Leaks and property damage may occur from incorrect installation. Follow all installation instructions before making final connections and turning on the supplies.

Turn on hot and cold water supplies (1). Move faucet handle (2) to the mixed position. Check all connections at arrows for leaks. Refer back to the appropriate installation instructions and retighten if necessary, but do not overtighten. If assembled correctly and still leaking, check for damage to seals and order appropriate replacements.

Sprayer (3) will lock into position when brought into proximity of the spout magnet. The sprayer can be removed by either pulling directly out from the spout or by twisting 90° in either direction which will cause the magnets to repel and the head to decouple from the spout (recommended).

Check the operation of the sprayer by operating the trigger (4) from aerator to spray. The diverter will remain in the last diverted mode. To reduce or pause flow, push selector button further into wand. The bar/prep faucet is a two function sprayer only. Press button (5) to choose between modes.

**Aviso**

Posibles daños a la propiedad y filtración de agua. Las filtraciones o fugas de agua y daños a la propiedad pueden ocurrir por una instalación incorrecta. Siga todas las instrucciones de instalación antes de hacer las conexiones finales y abrir los suministros de agua.

Abra los suministros de agua caliente y fría (1). Gire la manija (2) de la llave a la posición mixta. Examine los sitios con las flechas en las conexiones para asegurar que no hay ninguna filtración de agua. Si es necesario, guíese por las instrucciones apropiadas para la instalación y apriete otra vez. Si están ensamblado correctamente, fíjese si los sellos están dañados y ordene las piezas de repuesto apropiadas.

El rociador (3) se alojará en su posición cuando se aproxima al imán del brazo. El rociador se puede retirar halando directamente desde la parte de acoplamiento del brazo (5). Verifique el funcionamiento del rociador accionando el botón (4) del aerador al rociador.

Controle la operación del rociador actuando el disparador (4) desde el aerador para rociar. El desviador permanecerá en el modo desviado pasado. Para reducir o detenerse brevemente flujo, botón del selector del rociador solamente. Botón (5) a elegir entre los modos.

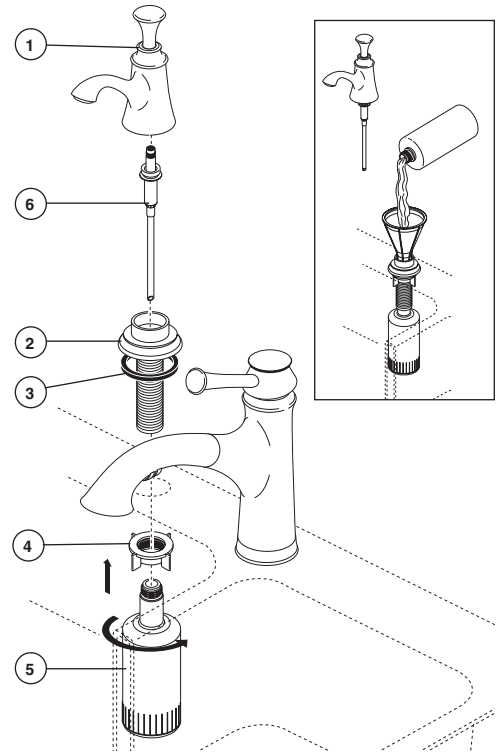
**Avis**

Possibilité de dommages matériels et de fuite. Une mauvaise installation peut entraîner une fuite et des dommages matériels. Effectuez l'installation conformément à toutes les instructions avant de faire les branchements finals et d'ouvrir les robinets d'alimentation.

Rétabissez l'alimentation en eau chaude et en au froide (1). Placez la manette du robinet (2) en position de mélange. Vérifiez l'étanchéité de tous les raccords aux endroits indiqués par les flèches. Consultez les instructions d'installation et serrez les raccords de nouveau au besoin, mais ne pas trop serrer. Si le raccord est monté correctement, vérifiez l'état des joints et commandez les pièces de rechange nécessaires.

Le pulvérisateur (3) se bloque en position lorsque vous l'approchez de l'aimant du bec. Pour enlever le pulvérisateur, tirez sur celui-ci directement pour l'écarter du bec ou faites-le pivoter de 90° dans un sens ou dans l'autre pour l'enlever en utilisant la force de répulsion des aimants (méthode recommandée).

Contrôlez le fonctionnement du pulvérisateur en actionnant le déclenchement (4) à partir de l'aérateur pour pulvériser. L'aiguillage restera dans le dernier mode détourné. Pour réduire ou faire une pause écoulement, bouton de pulvérisateur seulement. Bouton-poussoir (5) à choisir entre les modes.

**6****Soap Dispenser Installation - Accessory Order Only**

Separate head (1) from body assembly (2). Make sure gasket (3) is properly seated in the base of the body assembly. Insert body assembly through selected hole in sink. From under the sink secure body assembly to sink with nut (4). Screw the bottle (5) onto the body assembly shank. Insert pump (6) down into the body assembly, then attach head assembly (1) to pump. **Note: To fill, lift the head and pump assembly out of the bottle and pour not more than 8 oz. into bottle.** DO NOT remove the bottle each time as this weakens the neck. Use a funnel to help prevent spills. Pull pump and head assembly out occasionally to soak and pump warm water through pump to remove soap build-up.

**Instalación del dispensador del jabón - Orden de accesorio solamente**

Separe la cabeza (1) del ensamble del cuerpo o unidad (2). Asegúrese que el empaque (3) esté apropiadamente colocado en la base del cuerpo del ensamble. Introduzca el ensamble del cuerpo por el agujero seleccionado en el fregadero. Desde la parte de abajo del fregadero fije el ensamble del cuerpo al fregadero con la tuerca (4). Atornille la botella (5) en la espiga del ensamble del cuerpo. Introduzca la bomba (6) hacia abajo en el ensamble del cuerpo, luego fije el ensamble de la cabeza (1) a la bomba. **Nota: Para llenar, levante el ensamble de la cabeza y la bomba de la botella y vierta no más de 8 oz. en la botella.** NO saque la botella cada vez, ya que esto debilitará el cuello. Use un embudo para prevenir derrames. Hale y saque el ensamble de la bomba y la cabeza de vez en cuando para remojar y bombear agua tibia por la bomba para eliminar cualquier acumulación de jabón.

**Installation de distributeur de savon - Livrable séparément seulement**

Séparez la tête (1) du corps (2). Assurez-vous que le joint (3) est bien calé dans le corps. Introduisez le corps dans le bon trou de l'évier. Par le dessous de l'évier, fixez le corps à l'évier à l'aide de l'écrou (4). Vissez la bouteille (5) sur le manchon du corps. Introduisez la pompe (6) dans le corps, puis fixez la tête (1) à la pompe. **Note – Pour remplir la bouteille, soulevez la tête avec la pompe et versez au plus 8 onces de liquide. N'ENLEVEZ PAS la bouteille à chaque fois.** Cela affaiblit le goulot. Utilisez un entonnoir pour éviter de renverser du liquide. À l'occasion, enlevez la pompe avec sa tête et faites-la tremper dans l'eau chaude pour enlever le savon durci.