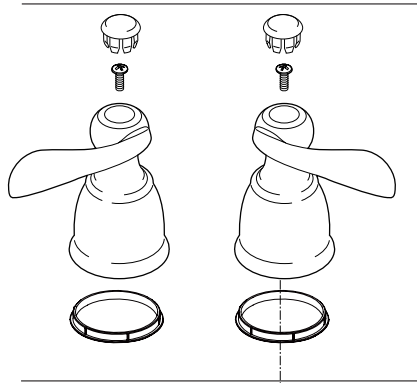


Model/Modelo/Modèle
 B2596LF
 Series/Series/Seria
 Windemere®



RP74977 ▲
 Hot & Cold Lever Handles w/Screws
 Manijas en palanca con tornillos de agua fría y caliente
 Manettes-leviers d'eau chaude et d'eau froide avec vis



RP42092 ▲
 Lift Rod
 Barra de Alzar
 Tige de Manoeuvre

**Order this RP number if your faucet code has the "-A" suffix.
 Pida este número del RP si el código de su llave tiene "-A" un sufijo.
 Commandez ce nombre de RP si le code de votre robinet est «-A» un suffixe.**

RP54801
 Stem Unit Assembly, Seat & Spring,
 Bonnet Nut & Washer
 Ensemble de la Unidad del Vástago,
 Asiento y Resorte, Bonete y Arandela
 Obturateur, siège et ressort, écrou à chapeau et rondelle

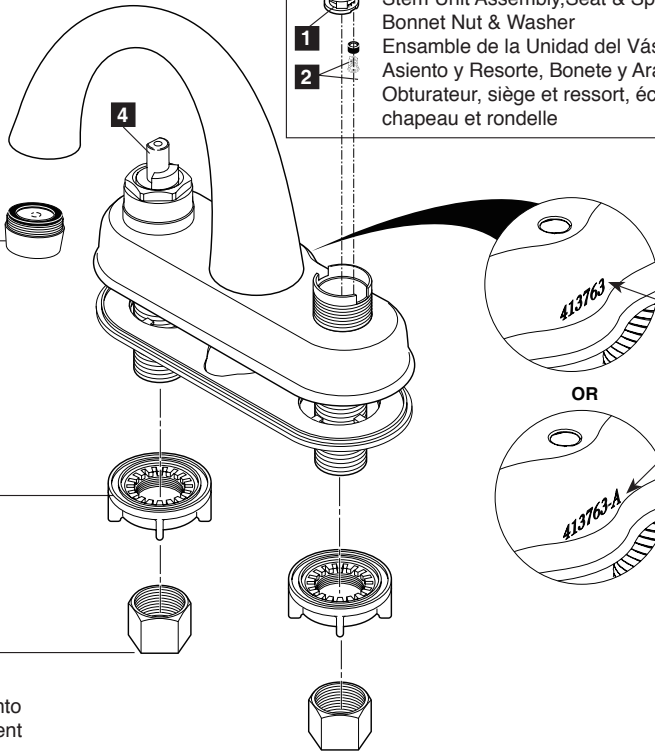
**Order this RP number if your faucet code is NOT followed by "-A" suffix.
 Pida este número del RP si su el código del llave no es seguido por "-A" un sufijo.
 Commandez ce nombre de RP si votre le code du robinet n'est pas suivi «-A » d'un suffixe.**

RP41701
 Stem Unit Assembly, Seat & Spring,
 Bonnet Nut & Washer
 Ensemble de la Unidad del Vástago,
 Asiento y Resorte, Bonete y Arandela
 Obturateur, siège et ressort, écrou à chapeau et rondelle

3 RP61340 ▲
RP61340 ▲-1.2
 Aerator
 Aireador
 Aérateur

RP5412
 Locknuts
 Contratueras
 Écrous de Blocage

RP5404
 Coupling Nuts
 Tuercas de Acoplamiento
 Écrous de Raccordement



**The faucet code is found on the back of the escutcheon.
 El código del llave se encuentra en la parte posterior del escudo.
 Le code du robinet est trouvé sur le dos du cache.**

▲ Specify Finish
 Especificque el Acabado
 Précisez le Fini

RP26533 ▲
 Metal Pop-Up Assembly Less Lift Rod
 Ensemble de Metal del Desagüe
 Automático Menos la Barra de Alzar
 Renvoi Mécanique en Métal Sans la Tige de Manoeuvre

