

▲ Specify Finish
Especifique el Acabado
Précisez le fini

RP75401▲
Handle, Button & Set Screw
Manija, Botón y Tornillo
Manette, bouton et vis

RP72564▲
Button & Set Screw
Botón y Tornillo de Ajuste
Bouton et vis de calage

RP90056
Valve Assembly
Conjunto de válvula
Soupape

RP75404▲
Cap & O-Ring
Casquillo y Anillo "O"
Embase et joint torique

RP75432
(1.32 gpm)
RP75432-1.2
(1.2 gpm)
Flow Restrictor
Limitador de flujo
Réducteur de débit

RP75405
Bonnet Nut
Tuerca del Bonete
Chapeaux fileté

RP73838
567LF-GPM-MPU
(1.0 gpm)
Optional Flow Restrictor
Limitador de flujo opcional
Réducteur de débit en option

RP75409
Flow Restrictor, Adapter & O-Ring
Limitador de flujo, adaptador y
junta tórica
Réducteur de débit, adaptateur et
joint torique

RP73837
567LF-HGM-MPU
(0.5 gpm)
Optional Flow Restrictor
Limitador de flujo opcional
Réducteur de débit en option

RP90058▲
Lift Rod & Slider
Barrita de levante y deslizador
Tirette et coulisseau

RP90057▲
Escutcheon with Gasket (3 Hole)
Chapetón y Empaque (3 agujeros)
Boîtier et Joint (3 trous)

RP90059
Aerator
Aireador
Aérateur

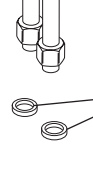
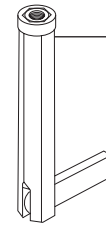
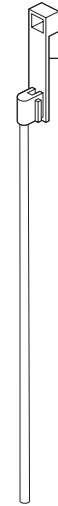
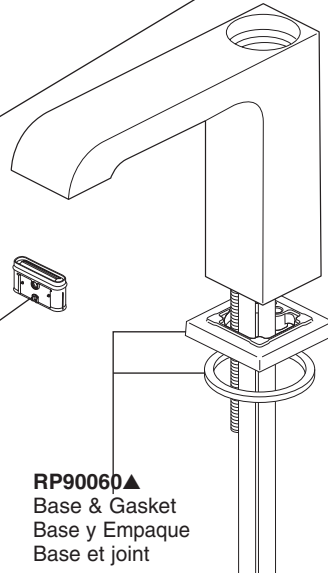
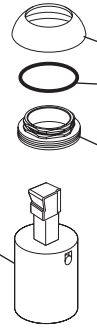
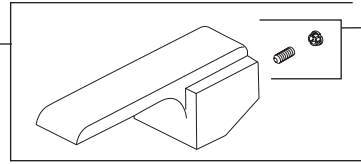
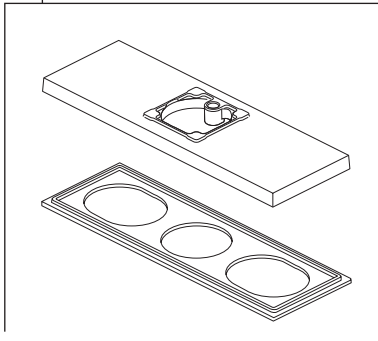
RP90060▲
Base & Gasket
Base y Empaque
Base et joint

RP47029
Bracket
Abrazadera
Support

RP47030
Nut & Wrench Assembly
Ensamble de Tuerca y Llave
Écrou et clé

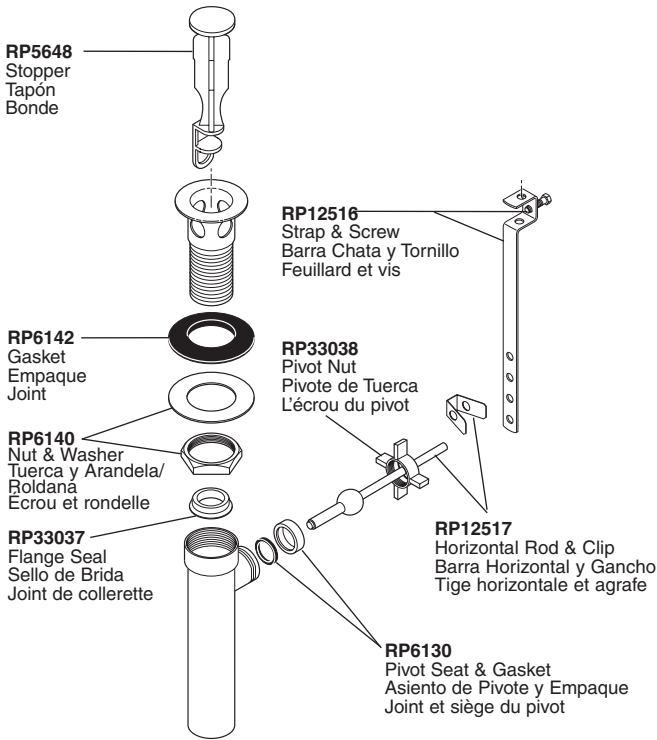
RP50952
Plastic Sleeves
Mangas Plásticas
Manchons en plastique

RP51243
Gaskets
Empaques
Joints



RP38958

Pop-Up Assembly Less Lift Rod
 Ensamble del Desagüe Automático sin la barra para alzarlo
 Renvoi mécanique sans la tirette



RP26533▲

Metal Pop-Up Assembly Less Lift Rod
 Ensamble de Metal del Desagüe Automático Menos la Barra de Alzar
 Renvoi mécanique en métal sans la tige de manoeuvre

