

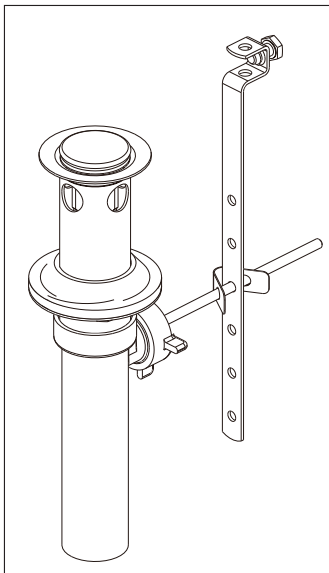
**Models/Modelos/Modèles**  
**P299675LF**

▲ Specify Finish  
*Especifique el Acabado*  
*Précisez le Fini*

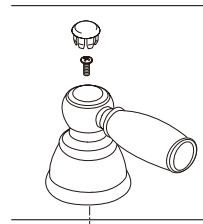
**RP70276 ▲**  
 Lift Rod  
*Barra de Alzar*  
*Tige de Manoeuvre*

\* ECO 1.2 GPM flow rate  
 \* ECO 1.2 GPM velocidad de flujo  
 \* ECO 1.2 GPM vitesse d'écoulement

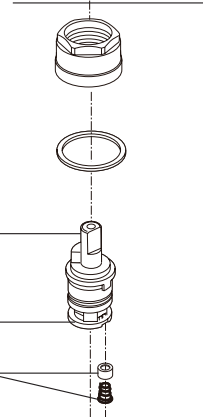
**3**  
**RP70197 ▲**  
**RP70197 ▲-1.2\***  
 Aerator  
*Aireador*  
*Aérateur*



**RP62472 ▲**  
 Pop-Up Assembly Less Lift Rod  
*Ensamble del Desagüe Automático*  
*Menos la Barra de Alzar*  
*Renvoi Mécanique Sans la Tige de Manoeuvre*



**RP70196 ▲**  
 Hot & Cold Lever Handles w/Buttons & Screws  
*Manijas en Palanca con Botones y Tornillos de agua fría y caliente*  
*Manettes-levers d'eau chaude et d'eau froide avec boutons et vis*

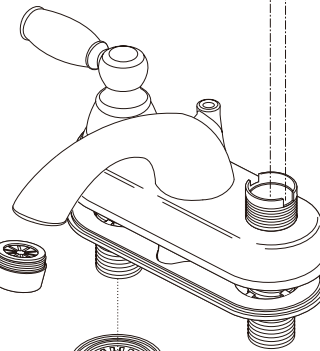


**RP54801**  
 Stem Unit Assembly, Seat & Spring, Bonnet Nut & Washer  
*Ensamble de la Unidad del Vástago, Asiento y Resorte, Bonete y Arandela*  
*Obturbateur, siège et ressort, écrou à chapeau et rondelle*

**4**

**1**

**2**



**RP5412**  
 Locknuts  
*Contratuercas*  
*Écrous de Blocage*

**RP5404**  
 Coupling Nuts  
 (Not provided in some models)  
*Tuercas de Acoplamiento*  
 (No proporcionado en algunos modelos) *Écrous de Raccordement*  
 (Non fourni dans quelques modèles)